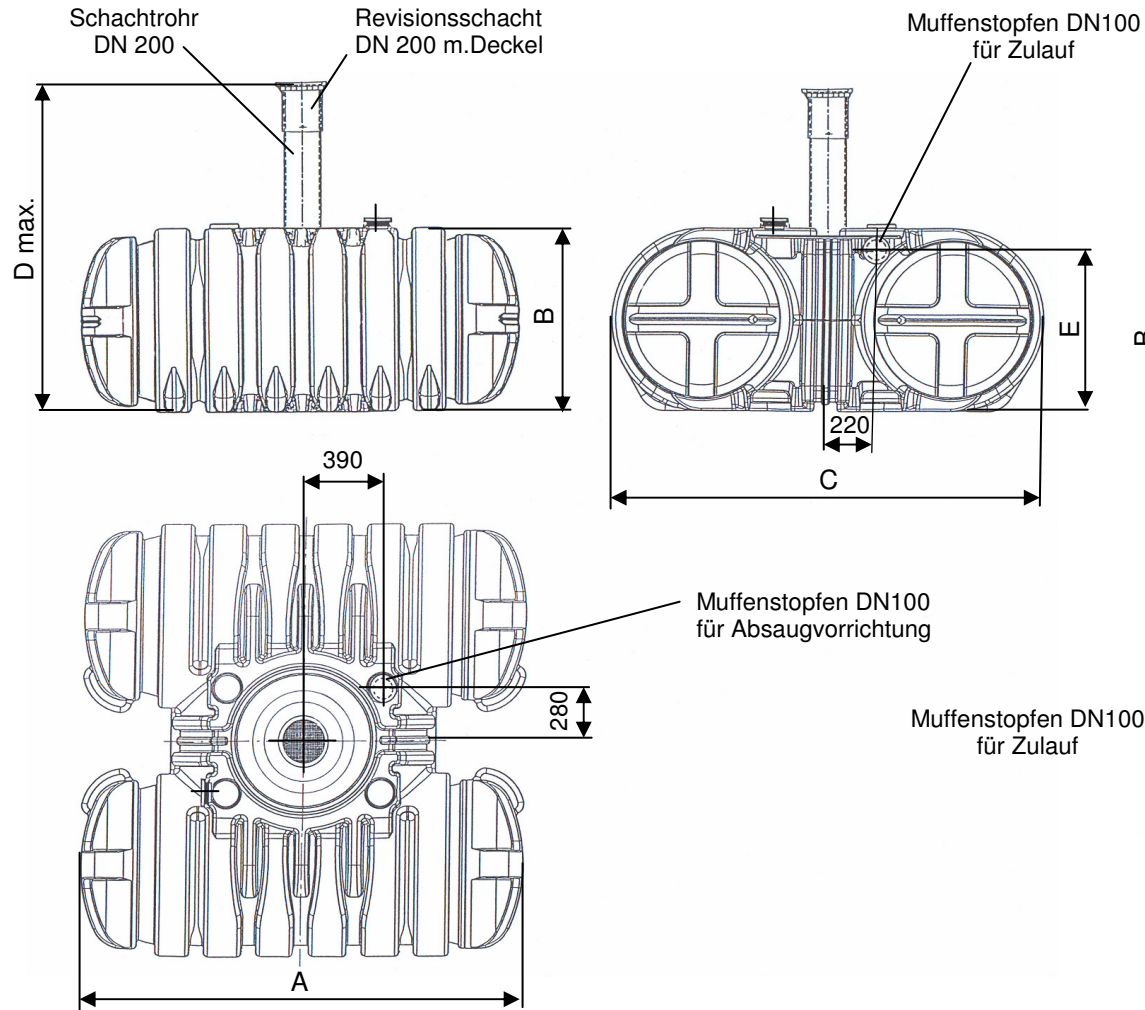


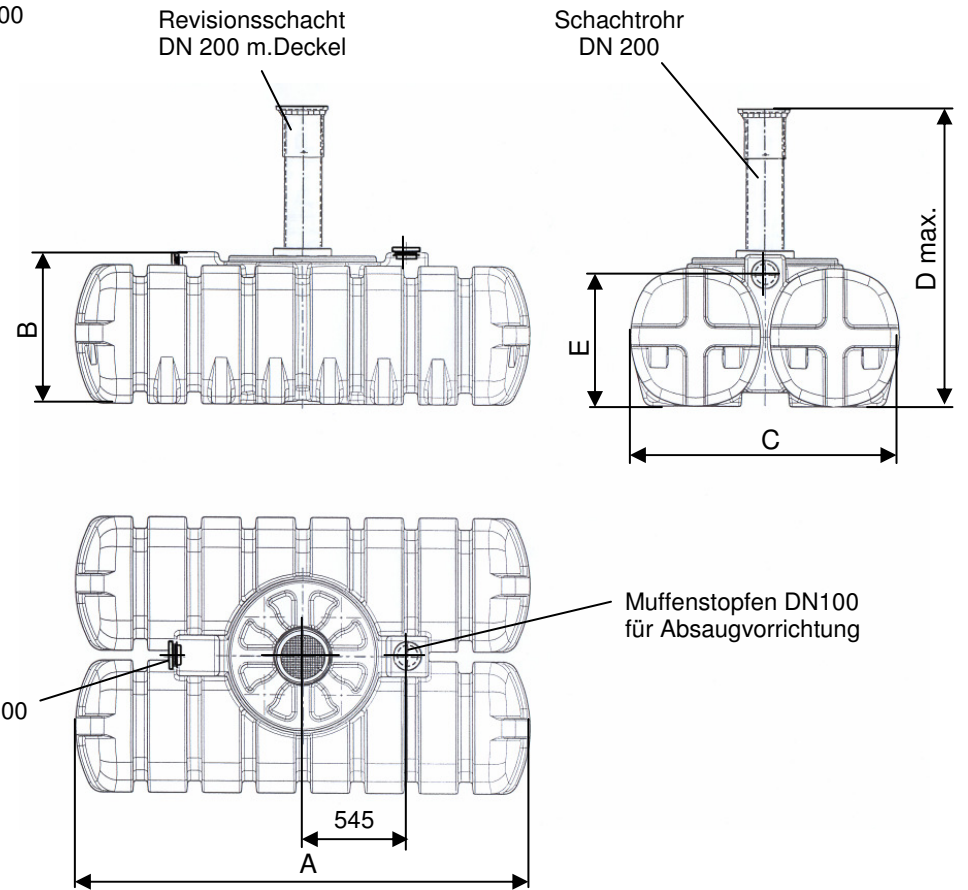
Sammelgrube	Materialnummer	A	B	C	D	E	F	G
1000 L	1215001435	1235	1250	720	1950	1090	100	147
1500 L	1215000044	1880	1480	720	2180	1275	125	175
2000 L	1215000050	2020	1650	880	2350	1435	150	300
3000 L	1215000056	2630	1650	880	2350	1435	200	300

Roth Umwelttechnik ZNL der Roth Werke GmbH Postfach 1244; 01872 Bischofswerda Telefon (03594)7741-0 Fax (03594)7741-24	Datum: 26.10.2010	Name: Gerstenberg
	Zeichn.Nr.: 10 090 001	Anlagenzeichnung
Sammelgrube 1000L,1500L,2000L,3000L		

3500L / 5000L

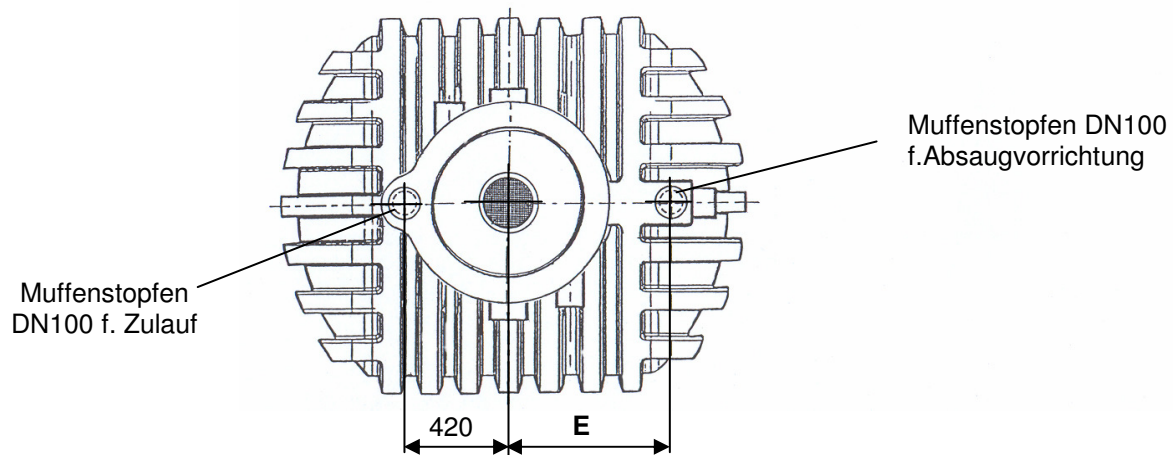
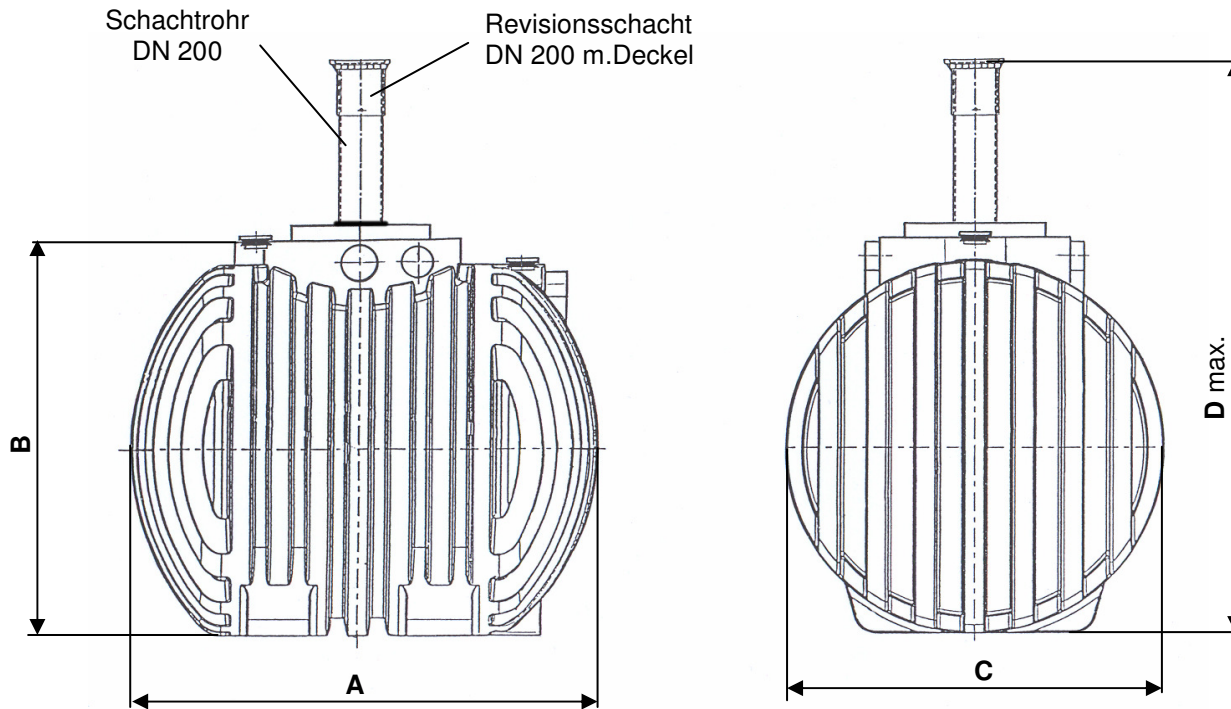


1500L



Sammelgrube	Materialnummer	A	B	C	D	E
1500 L	1215002621	2350	765	1395	1465	675
3500 L	1215001912	2350	975	2300	1675	905
5000 L	1215002371	2440	1350	2300	2050	1280

Roth Umwelttechnik ZNL der Roth Werke GmbH Postfach 1244; 01872 Bischofswerda Telefon (03594)7741-0 Fax (03594)7741-24	Datum: 26.10.2010	Name: Gerstenberg
	Zeichn.Nr.: 10 091 001	Anlagenzeichnung
Sammelgrube „Twinblock“ 1500L, 3500L, 5000L		



Sammelgrube	Materialnummer	A	B	C	D	E
3500 L	1215001431	2040	1810	1690	2580	705
4500 L	1215001432	2410	1850	1740	2630	895
6000 L	1215001433	3120	1905	1800	2675	1245

Roth Umwelttechnik ZNL der Roth Werke GmbH Postfach 1244; 01872 Bischofswerda Telefon (03594)7741-0 Fax (03594)7741-24	Datum: 26.10.2010	Name: Gerstenberg
	Zeichn.Nr.: 10 089 001	Anlagenzeichnung
Sammelgrube rund 3500L/4500L/6000L		