

| | | |
|---|------------------------|-----------------------------|
| Roth Umwelttechnik ZNL der Roth Werke GmbH Postfach 1244; 01877 Bischofswerda Telefon (03594)7741-0 Fax (03594)7741-24 | Datum: 16.06.2011 | Name: Gerstenberg |
| | Zeichn.Nr.: 10 105 001 | Zeichnung nicht maßstäblich |
| Zweikammer Twinbloc 5000L KKA | | Anlagenzeichnung |

KG-Rohrbogen DN100
für Zulauf

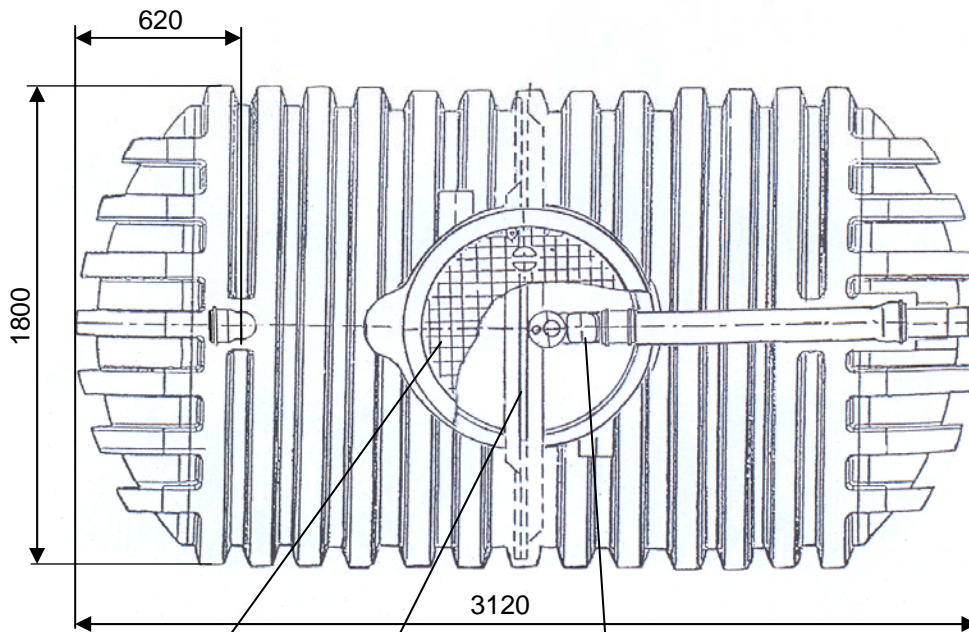
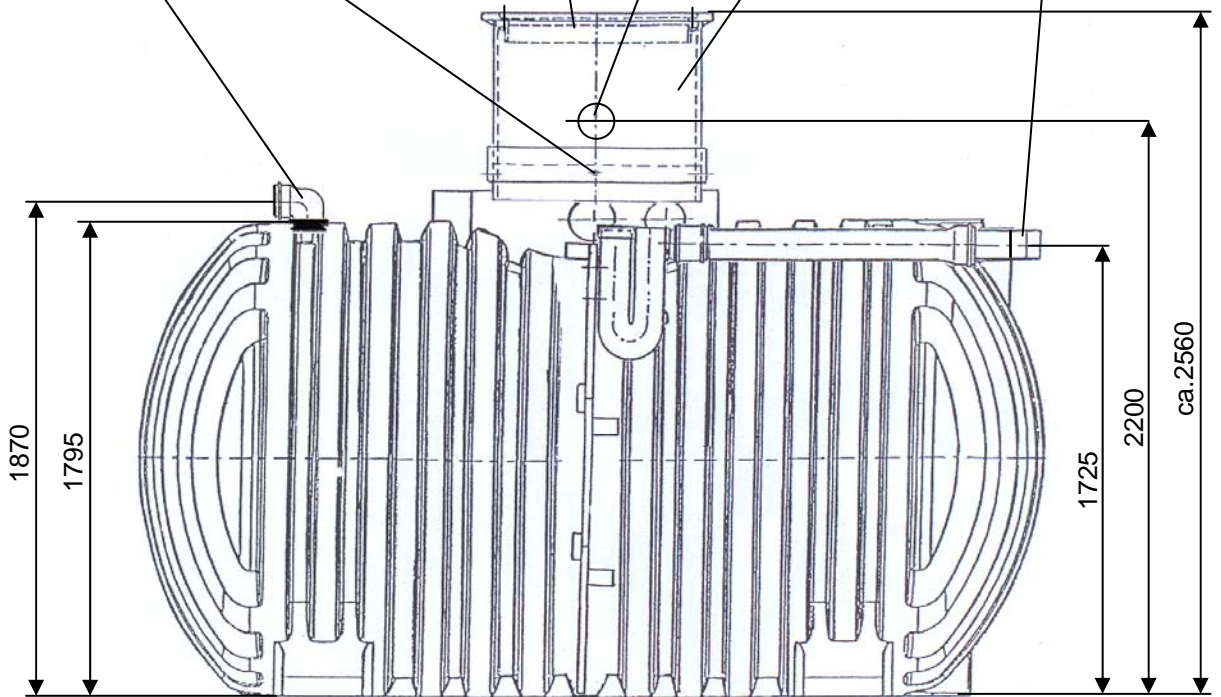
Deckelring m.
Deckel

Domschacht-
Verlängerung

3 x Schachtarretierung m.
Blechschaube 6,3x22 am
Schachumfang verteilt

Leerrohranschluss
DN100

Auslaufrohrstutzen
DN100



Schachtdeckel

Trennwand

Probeentnahme-
schacht

| | | |
|---|------------------------|--------------------------------|
| Roth Umwelttechnik ZNL der Roth Werke GmbH Postfach 1244; 01872 Bischofswerda Telefon (03594)7741-0 Fax (03594)7741-24 | Datum: 16.06.2011 | Name: Gerstenberg |
| | Zeichn.Nr.: 10 081 001 | Zeichnung nicht maßstäblich |
| 6000L KKA-Behälter m.Trennwand | | Anlagenzeichnung |