

# Roth Flachspeicher „Twinbloc“ - Grundbehälter

... zum Erdeinbau mit integriertem Domschacht



## ■ Roth Regenwasser-Flachspeicher

sind in den Größen 1500, 3500 und 5000 Liter lieferbar. Die PE-Behälter sind erdstabil und PKW-befahrbar (PKW-befahrbare Abdeckung siehe Zubehör Seite 6). Der Domschacht ist stets im Lieferumfang enthalten. Dieser wird bei der Auslieferung komplett in den Behälter eingeschoben und kann der jeweiligen Einbautiefe der Behälter angepasst werden. **Die Kopplung von Behältern ist durch eine untere Verbindungsleitung DN 100 möglich.**

Zum Anschluss der Versorgungsleitungen stehen zwei sich gegenüberliegende Leerrohrstutzen zur Verfügung.

## ■ Kopplung von Behältern

Die Kopplung mehrerer Behälter erfolgt mittels KG-Rohr DN 100 an den unteren Bohrflächen. Das Roth Verbindungsset beinhaltet die geeignete Lochkreissäge sowie zwei Spezialdichtungen DN 100.

## ■ Garantie 10 und 10

Die Roth Regenwasser-Flachspeicher „Twinbloc“ werden aus hochmolekularem Polyethylen, einem Kunststoff von hoher Dichte und Steifigkeit hergestellt. Die Fertigung jedes einzelnen Behälters unterliegt einer umfangreichen Kontrolle. Wir gewähren dem Inhaber der Behälter

• **10 Jahre Produktersatz und**  
• **10 Jahre Folgeschadenabdeckung**

für durch uns zu vertretende Material- und Fabrikationsfehler. Die Garantie beginnt mit dem Zeitpunkt der Erstinbetriebnahme, spätestens aber

zwölf Monate nach Herstellungsdatum.



## ■ Grundbehälter

sind mit einem integriertem Domschachtsystem mit begehbarem Kunststoffabdeckung, einem Zulaufstutzen DN 100 und einem Überlaufsiphon DN 100 mit Kleintiersperre ausgestattet. Umfangreiches Zubehör finden Sie auf den nachfolgenden Seiten des Roth Regenwasser-Programms.

## ■ Grundbehälter mit Filterkorb

sind mit einem im Domschacht integrierten Filterkorb und einem Überlaufsiphon mit Kleintiersperre ausgestattet

## ■ Grundbehälter mit Zulaufberuhigung

sind mit einem integrierten Domschachtsystem mit begehbarem Kunststoffabdeckung, einer Zulaufberuhigung und einem Überlaufsiphon mit Kleintiersperre ausgestattet.

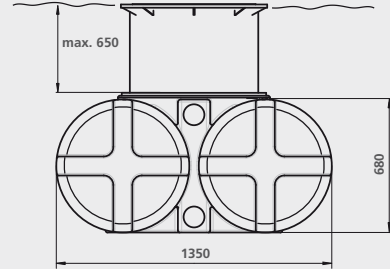
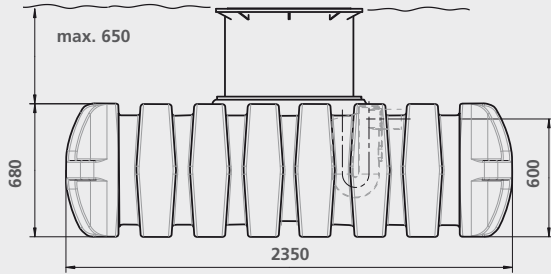
Ausführung	Maße Behälter (LxBxH)	Materialnummer
Grundbehälter 1500 Liter inklusive Schacht und Deckel	2350 x 1350 x 680	1215002564
Grundbehälter 3500 Liter inklusive Schacht und Deckel	2350 x 2300 x 975	1215002208
Grundbehälter 5000 Liter inklusive Schacht und Deckel	2430 x 2300 x 1350	1215002209
Grundbehälter 1500 Liter mit Filterkorb inkl. Schacht und Deckel	2350 x 1350 x 680	1215002565
Grundbehälter 3500 Liter mit Filterkorb inkl. Schacht und Deckel	2350 x 2300 x 975	1215002206
Grundbehälter 5000 Liter mit Filterkorb inkl. Schacht und Deckel	2430 x 2300 x 1350	1215002207
Grundbehälter 1500 Liter mit Zulaufberuhigung inkl. Schacht und Deckel	2350 x 1350 x 680	1215002566
Grundbehälter 3500 Liter mit Zulaufberuhigung inkl. Schacht und Deckel	2350 x 2300 x 975	1215002204
Grundbehälter 5000 Liter mit Zulaufberuhigung inkl. Schacht und Deckel	2430 x 2300 x 1350	1215002205

Maßangaben in mm

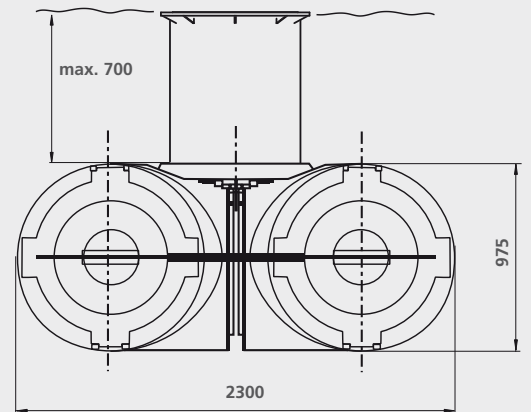
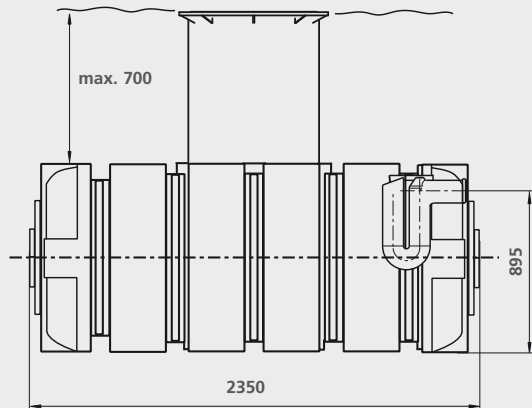
# Roth Regenwasser-Flachspeicher „Twinbloc“

... Abmessungen auf einen Blick

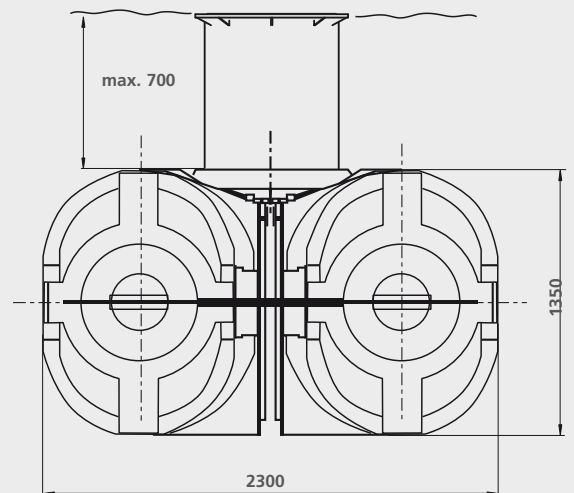
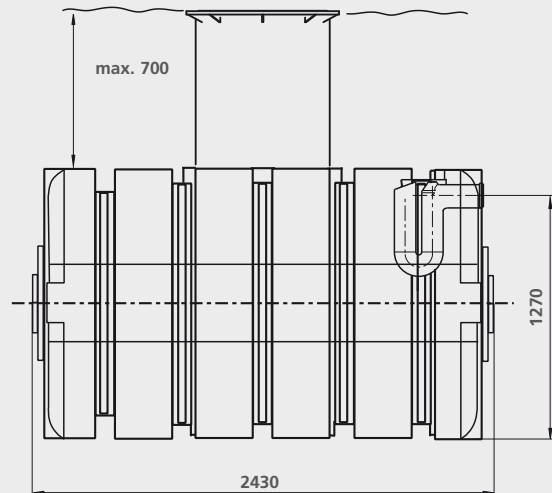
## 1500 l



## 3500 l



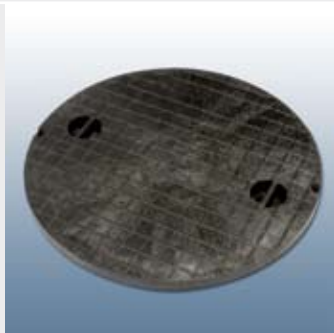
## 5000 l



Maße in mm

# Zubehör

... für Roth Regenwasser-Flachspeicher „Twinbloc“



## Schachtabdeckung PKW-be-fahrbar (600 kg Radlast)

Geeignet zum Austausch gegen die im Lieferumfang enthaltene Schachtabdeckung. Belastbar bis zu einer Radlast von 600 kg.

**Material-Nr.: 1235000770**



## Schachtverlängerung für Flachspeicher „Twinbloc“

Schachtverlängerung 500 mm lang zum Aufsetzen auf das integrierte Schachtsystem. Zum Einbau der Behälter zwischen 700 und 1200 mm Erdüberdeckung. Die Schachtverlängerung ist kürzbar.

**Material-Nr.: 1235000042**



## Ausbaupaket Patronenfilter

Zum Einbau in Regenwasser-speicher für Dachflächen bis 150 m<sup>2</sup>, Siebpatrone aus Edelstahl, Höhenunterschied Zu- und Ablauf 66 mm. Maschenweite 0,55 mm inkl. Zubehör zum Einbau im Domschacht der Roth Flachspeicher.

**Material-Nr.: 1235000781**



## Filter für Dachflächen bis 350 m<sup>2</sup>

Erdeinbaufilter komplett mit Teleskopverlängerung für Dachflächen bis 350 m<sup>2</sup>. Filtereinsatz aus Edelstahl, Zuläufe DN 100 und Ablauf DN 125. Maschenweite 0,55 mm.

**Material-Nr.: 1235000497**



## Schwimmende Entnahme für Flachspeicher

Für Flachspeicher „Twinbloc“. Bestehend aus: PE-Schwimmkugel, Ansaugfilter mit integriertem Messing-Rückschlagventil, Klemmfitting für PE-Wasserrohr 1".

**Material-Nr.: 1235000044**



## Filter für Erdeinbau DN 100

Zum Anschluss mehrerer Regenfallrohre DN 100 mit Verlängerungsrohr 500 mm. Maschenweite 0,28 mm. Der Filter ist geeignet für Dachflächen bis 200 m<sup>2</sup>.

**Material-Nr.: 1235000010**



## Ausbaupaket Gartenfilter

Bestehend aus Filterkorb mit Filtergehäuse, Verbindern und Anschlusszubehör zur Installation im Domschachtsystem des Flachspeichers „Twinbloc“.

**Material-Nr.: 1235000782**



## Ausbaupaket Zulaufberuhigung

Zur Nachrüstung der Roth Flachspeicher „Twinbloc“ bestehend aus KG Rohr DN 100 und Zulaufberuhigung.

**Material-Nr.: 1215002232**



## Anschlussset für den Garten

Bestehend aus kleinem Bodenschacht mit Deckel, 1/2" Schlauchanschluss, Kugelhahn und 10 m PE-Wasserrohr.

**Material-Nr.: 1235000760**



## Verbindungsset

Zur Verbindung der Flachspeicher „Twinbloc“ mit KG-Rohr DN 100 bestehend aus Lochkreissäge und 2 Stück Spezialdichtung DN 100.

**Material-Nr.: 1215002233**

# Zubehör

## für Roth Regenwasser-Flachspeicher „Twinbloc“

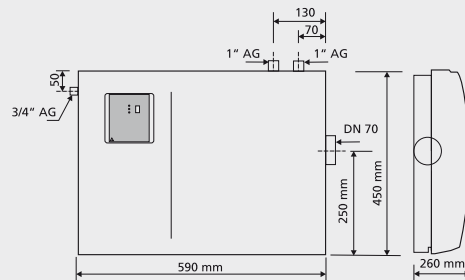


### Regenwasser Pumpmodul

Komplettmodul mit eingebautem Hauswasserwerk ASPRI 15-4 und Nachspeisung direkt zur Pumpe ohne den Umweg über den Speicher. Elektronische Füllstandsanzeige.

**Material-Nr.: 1235000550**

### Technische Daten Pumpmodul

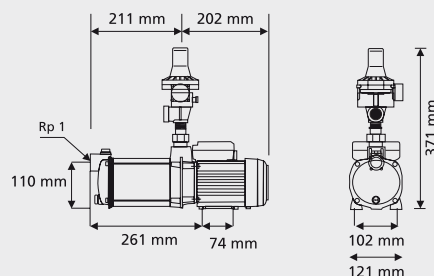


### Roth Hauswasserwerk ASPRI 15-4

4-stufige horiz. Kreiselpumpe, selbstansaugend m. int. Trockenlaufschutz, Leistungsaufnahme 700 W, Anschlüsse 1", Gewicht 11,4 kg, Förderhöhe max. 42 m, Fördermenge 3,5 m³/h. Max. Saugleitungslänge 15 m, max. Ansaughöhe 3 m.

**Material-Nr.: 1235000373**

### Technische Daten ASPRI

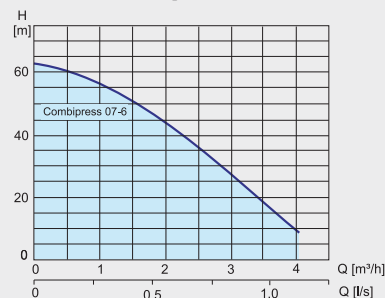


### Tauchdruckpumpe Combi-press

Unterwassermotorpumpe inkl. Schaltautomat KIT02 und schwimmender Entnahme. Einsetzbar in Verbindung mit dem Roth Nachspeisemodul RON. Förderströme max. 4 m³/h, Förderhöhe max. 64 m, max. Anlagenenddruck 10 bar.

**Material-Nr.: 1235000731**

### Pumpenkennlinie Combi-press

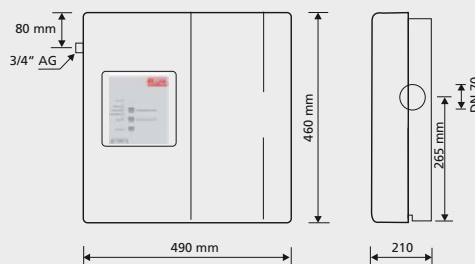


### Nachspeisemodul „Komfort“

Vollautomatische elektronische Steuereinheit zur bedarfsgerechten Trinkwassernachspeisung, Füllstandsanzeige in cm, Funktionsüberwachung mit Alarmfunktion, regelmäßiger Wasseraustausch.

**Material-Nr.: 1235000371**

### Maße Nachspeisemodul „Komfort“



### Tauchpumpe

Mehrstufige, mediumgekühlte Tauchpumpe für Garten und Haus. Die Pumpe besitzt einen integrierten Durchflusswächter mit elektronischer Ein- und Ausschaltautomatik der ein sicheres Abschalten im Trockenlauf gewährleistet.

**Material-Nr.: 1235000492**

### Pumpenkennlinie Tauchdruckpumpe

